



# **Nivelador de Cais** **Abrigo Retráctil**



## NIVELADOR DE CAIS

Nivelador de Cais robusto e prático, imprescindível para a logística de transportes.

Esta rampa niveladora tem como função ultrapassar o espaço entre o camião e o cais e, ao mesmo tempo, compensar a diferença de altura entre o cais e a superfície de carga. O nivelador é fixado num fossó realizado no cais com dimensões normalizadas e utilizando perfis standard. Com este nivelador hidráulico automático que combina solidez e comodidade de manobra, as cargas e descargas da sua empresa serão despachadas num ápice.

### Segurança

A protecção frontal em batentes de borracha evita estragos tanto no nivelador como no camião e para protecção lateral dispõem de pranchas laterais que impedem a introdução accidental dos pés dos operários. Para efeitos de manutenção o nivelador possui um gatilho de segurança para posição vertical de repouso.



### Construção

- A rampa e o lábio são constituídos por chapa de aço de relevo anti-derrapante (chapa lagrima ou folha de oliveira). A chapa da rampa possui uma espessura de 6/8 mm e o lábio uma espessura 12/14 mm.
- A rampa é constituída por 10 perfis standard UPN 100 soldadas longitudinalmente.
- As novas dobradiças dos niveladores são constituídos por varão de aço com 25 mm de diâmetro. A sua construção aberta impede que se junte sujidade, melhorando consideravelmente o seu funcionamento.
- A capacidade de carga situa-se normalmente nos 9000 kg de carga estática e 6000 kg de carga dinâmica, isto de acordo com a norma EN 1398.

### Acessórios



Quadro de comando



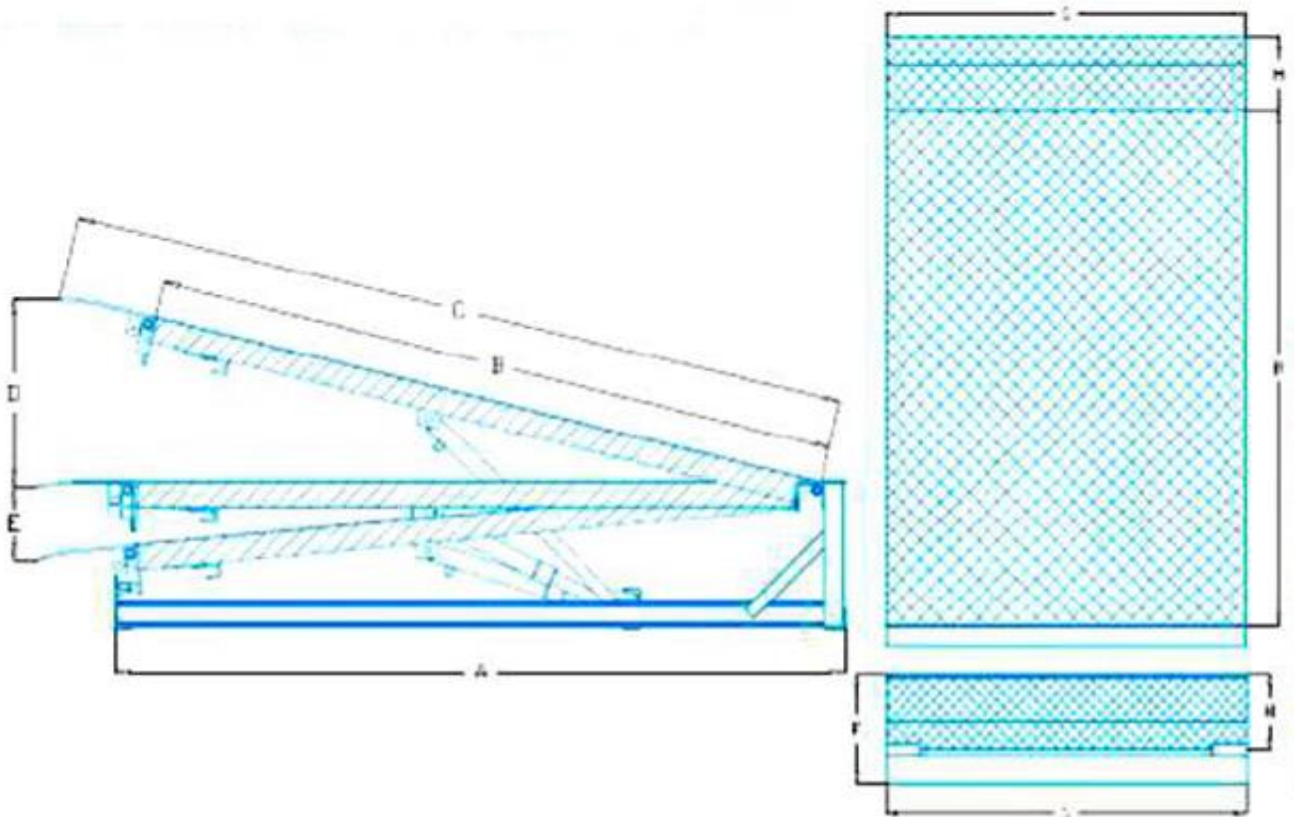
Tacos de protecção



Guias de pavimento



## Características técnicas Nivelador de Cais



	Dimensões (mm)								Carga Max. (kg)
	A	B	C	D	E	F	G	H	
IIGH-AE1	3000	2815	3215	890					
IICH-AE2	2500	2315	2715	750	360	600	2000	400	9000
IICH-AE3	2000	1820	2220	600					

## Bomba Hidráulica

Electro-válvula	24 Vcc
Caudal Bomba	18 cm <sup>3</sup> /rev
Capacidade do depósito	75L
Motor eléctrico 230-400 V 50 Hz	1500 W 3000 rpm
Pressão limite	140 bar

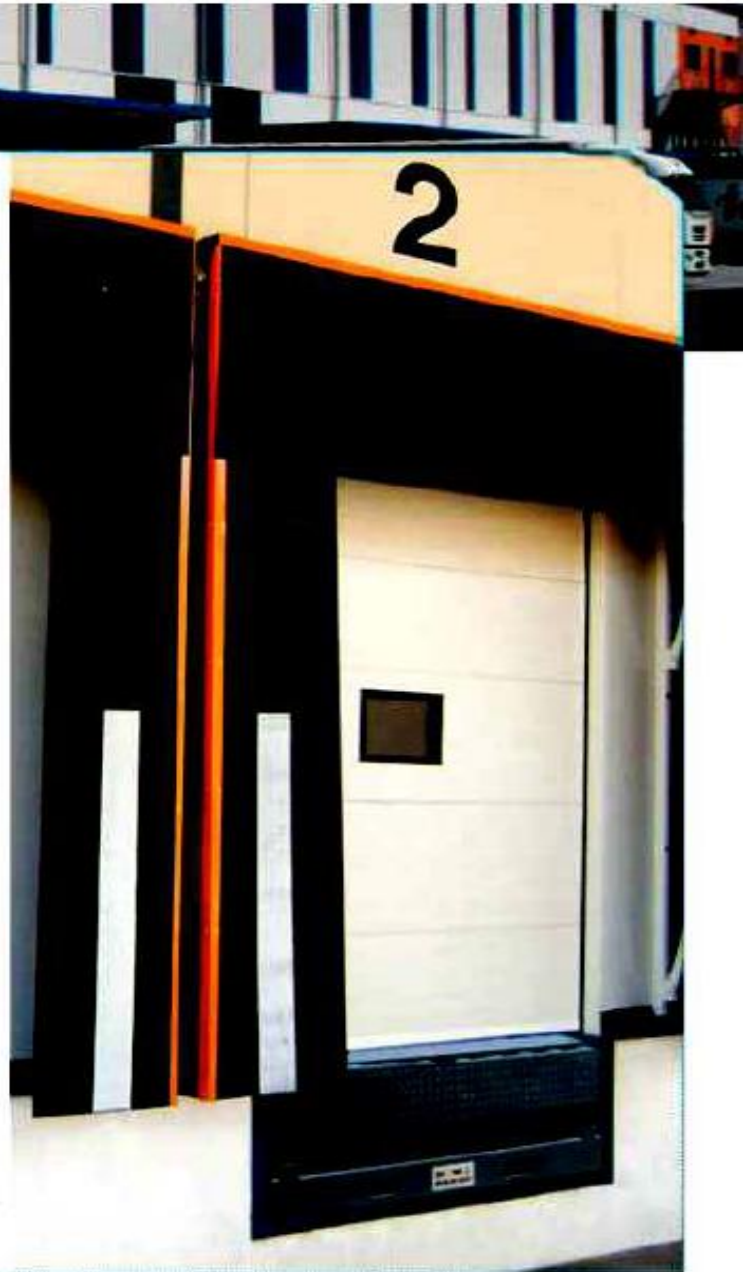
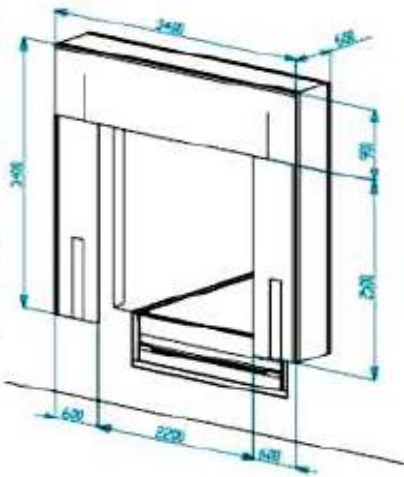




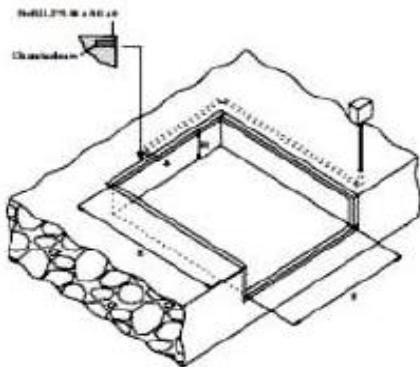
## ABRIGO RETRÁCTIL

Disponibilizamos um novo Abrigo Retráctil para facilitar as operações de carga e descarga dos veículos de transporte, podendo a sua estrutura ser aplicada em qualquer pavilhão. Esta solução é ideal agregar um espaço de carga a um edifício já existente ou a um novo edifício em construção, pois faz a separação entre o espaço interior e exterior, impedindo desta forma a entrada de agentes estranhos à zona de trabalho. Este Abrigo Retráctil é hermético limitando a dispersão energética do interior do pavilhão quando o ambiente está climatizado, evitando deste modo, gastos suplementares com a perda de energia térmica. A instalação deste abrigo é muito fácil e rápida não necessitando de pessoal especializado para a montagem.

- » É composto por uma estrutura reforçada em aço galvanizado.
- » Estrutura anti-esmagamento impede que em caso de acidente que o abrigo não se danifique contribuindo assim para uma maior durabilidade do produto.
- » Cobertura em todo o perímetro em PVC de elevada tenacidade e resistente à tracção.
- » Tela frontal flexível de 3 mm com elevada flexibilidade que se adapta e adere às dimensões do camião.
- » Resistentes à humidade e ao envelhecimento provocado pela radiação solar.
- » Faixas reflectoras.



Método standard



Aro com estrutura de suporte



Aro com cofragem perdida



Colocação em obra



962 812 789

lapraposo@hotmail.com  
www.aeacores.com